



Brinox – ведущее европейское предприятие, воплощающее в жизнь инновационные проектные решения для технологических процессов. За последние пять лет компания хорошо зарекомендовала себя в российских условиях и становится важным игроком в следующих областях:

- **Биотехнология:** процесс ферментации, процесс выделения культуры и очистки, производство готового продукта.
- **Фармацевтика:** синтез АФИ, стерильное производство, производство жидких, мягких и твердых лекарственных форм.
- **Молочная промышленность:** приемка, хранение и тепловая обработка молока, ферментация молока, мембранные технологии.
- **Производство напитков и ароматизаторов:** ферментация и вызревание пива, сушка ароматизаторов.
- Химическая промышленность.

Модульный подход обеспечивает конкурентную гибкость, а сами решения «под ключ» освобождают наших партнеров от временных, финансовых и других ограничений на всех стадиях проекта:

- **Проектирование,**
- **Реализация:** производство оборудования, контроль качества, логистика, монтаж, автоматизация и заводские испытания,
- **Валидация:** DQ, IQ, OQ,
- **Обучение пользователя,**
- **Проектная документация, разрешения, сертификаты,**
- **Послепродажная поддержка:** сервисное обслуживание, техподдержка, модернизация.

Предприятию Brinox доверяют: Krka, Krka Rus, Pfizer, Novartis, Teva, Sandoz, Alcon, Zoetis, Stada, Merck, Wimm-Bill-Dann / PepsiCo, GlaxoSmithKline, Johnson&Johnson, Fresenius Kabi, Sotex, Pharmstandard и другие компании.

**Приглашаем посетить наш стенд на выставке
Powtech 2017 No 3-210, Павильон 3.**



Разъемный клапан для изолирующих технологий VX-SBV



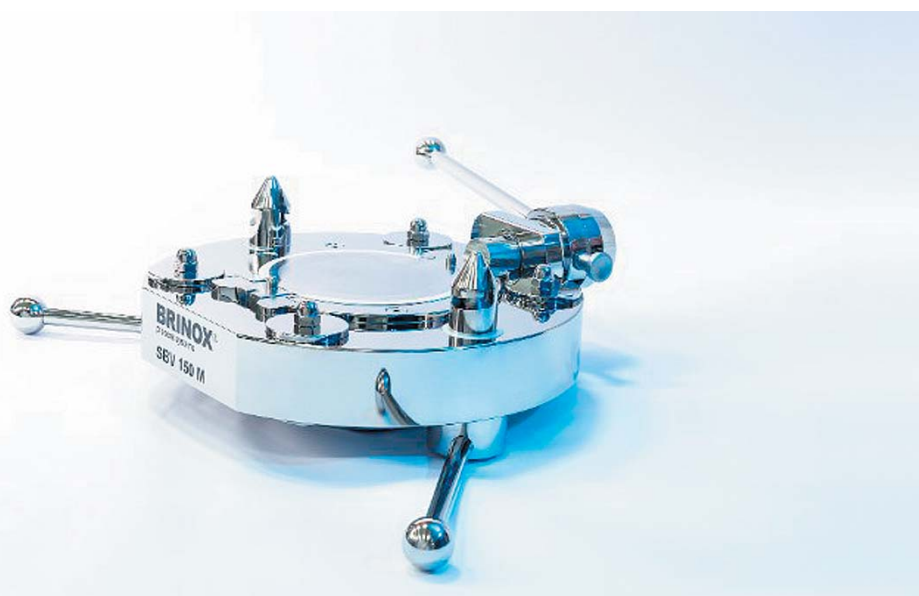
■ Деян Божич



■ Станислав Юртаев

Brinox d.o.o., Бринокс РУС

Изолирующие технологии стремительно развиваются. Производители оборудования стремятся к разработке простых, эффективных и экономически выгодных решений. Предлагаем Вашему вниманию новейшую разработку компании Brinox.



Описание технологии:

При производстве и использовании высокоактивных и токсичных твердых продуктов патентованный компонент компании Brinox — разъемный клапан VX-SBV, может использоваться в качестве соединительного узла для загрузки/выгрузки и передачи этих веществ, исключая выделения компонентов в рабочую зону. Клапан состоит из двух частей: пассивной и активной. Подвижная активная часть обычно устанавливается на станции подачи, а пассивная часть на штуцере выгрузки продукта. Составные

части корпуса сконструированы таким образом, что только при правильном присоединении заслонка для подачи продукта может быть открыта. По окончании операции, при разъединении активной и пассивной части исключается контакт с рабочей зоной помещения поверхности заслонки, загрязненной продуктом (см. рис 1). Это обеспечивается специальной конструкцией заслонки и клапана. Таким образом, исключается контаминация персонала продуктом и, в то же время, продукт защищается от внешней среды.

Основные характеристики разъемного клапана VX-SBV:

Непрерывное улучшение существующих изолирующих технологий и разработка инновационных решений позволили создать компании Brinox новый продукт, имеющий следующие характеристики:

- Допустимое отклонение по горизонтали ± 14 мм, что позволяет легко и точно произвести операцию присоединения. Отклонение по вертикали легко компенсируется интегрированным элементом.
- Заслонки с уплотнением типа металл/металл и «плавающей» опорой гарантируют герметичное состояние, предотвращающее проникновение продукта между поверхностями даже во время вращения заслонки.
- Рабочее давление до 2 бар расширяет возможные области применения для различных технологических процессов.
- Регулирование скорости подачи продукта реализуется настройкой угла открывания заслонки.
- Данный клапан испытан и сертифицирован независимой лабораторией в соответствии с методикой SMEPAC при работе с веществами уровня OEB 5/ или OEL (ПДК) ≤ 1 мкг/м³

Технические данные:

- Размеры: DN 50 – 100 – 150 – 200 – 250 – 300
- Присоединение: с ручным приводом (тип M) или с пневматическим приводом (тип A)
- Максимальное давление: +2 bar
- Чистота обработки по оси присоединения: G6

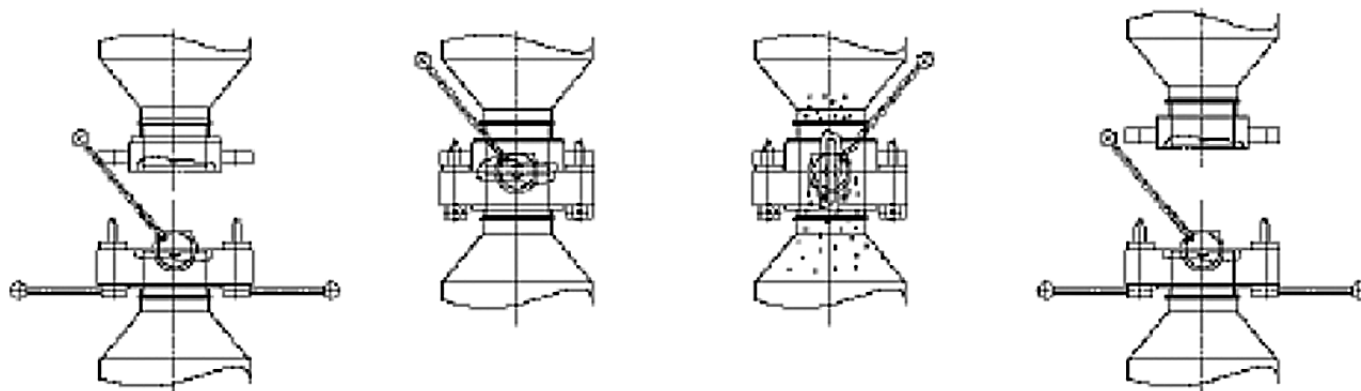
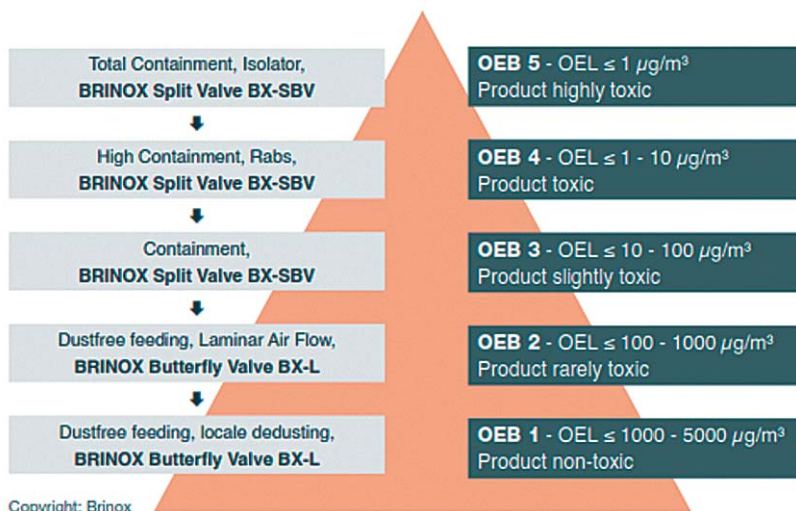


Рис. 1. Принцип работы разъемного клапана BX-SBV



Copyright: Brinox

OEL: Occupational Exposure Limit

OEB: Corresponding Band

Рис.2. Возможность использования клапанов BX SBV и BX-L для различных уровней защиты

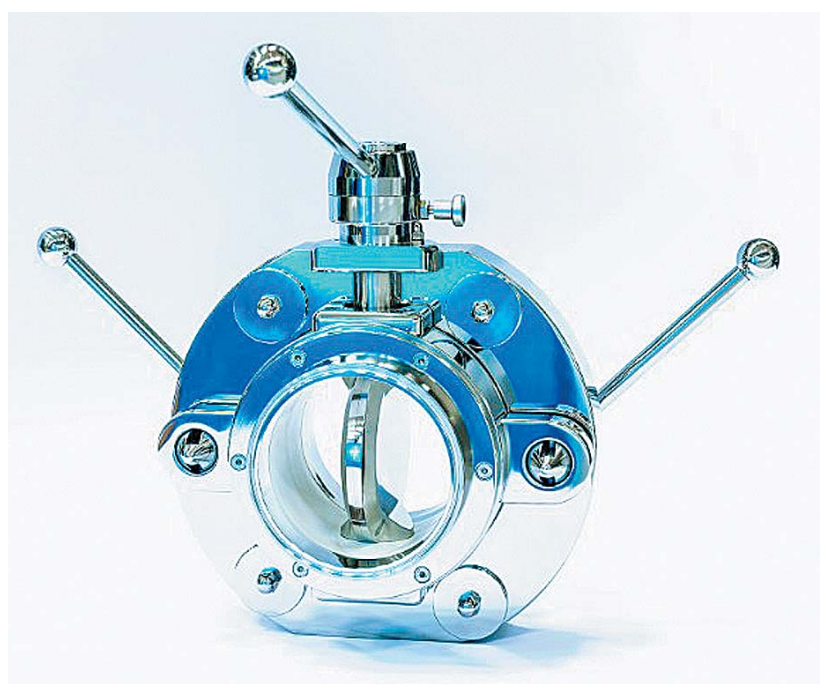


Рис.3 Клапан в открытом состоянии

- Материал корпуса и материал, контактирующий с продуктом: нержавеющая сталь (1.4435, 1.4571, AISI 316L)
- Уплотнение/компенсатор: специальная разработка BX-special NBR, соответствие требованиям FDA
- Конструкция соответствует актуальным требованиям GMP (cGMP)

Преимущества клапана BX-SBV:

- **Максимальная защита оператора** при использовании активных веществ до уровня ПДК менее $1 \mu\text{г}/\text{м}^3$ (OEL $\leq 1 \mu\text{г}/\text{м}^3$). (См. также Рис.2)
- **Сокращение времени операции и увеличение производительности процесса**, в том числе по причине уменьшения количества мероприятий по защите оператора.
- **Широкий диапазон допустимых отклонений по вертикальной и горизонтальной оси** во время присоединения **упрощает процесс** и не требует дополнительных устройств для точной пристыковки контейнеров.
- **Отсутствие абразивного трения металлических поверхностей** во время присоединения гарантирует длительное время эксплуатации.
- **Простое обслуживание** производится всего в несколько шагов.
- **Легкая для очистки конструкция** позволяет проводить мойку по месту (CIP) в составе линии.
- Уплотнения и компенсатор устойчивы к моющим веществам и высокой температуре.
- **Возможность стерилизации** и использования в автоматизированных процессах мойки.

BRINOX[®]
process systems