

## ПЕРСПЕКТИВЫ КОМПАНИИ «СЕВКАВРЕНТГЕН-Д» В РЕШЕНИИ АКТУАЛЬНЫХ ПРОБЛЕМ ИМПОРТОЗАМЕЩЕНИЯ

Опубликованный в начале 2014 года проект постановления правительства РФ «Об установлении запрета на допуск товаров (отдельных видов медицинских изделий), происходящих из иностранных государств, для целей осуществления закупок для обеспечения государственных и муниципальных нужд в целях защиты внутреннего рынка Российской Федерации», заставил задуматься российских производителей о доле отечественной продукции в номенклатуре медицинских изделий, применяемых на территории Российской Федерации.



Визит Д.А. Медведева в Кабардино-Балкарскую республику, ноябрь 2014 г.



Визит Л.В. Кузнецова на завод Севкаврентген-Д, сентябрь 2014г.

По мнению правительства РФ, ООО «Севкаврентген-Д» входит в десятку российских предприятий, обеспечивающих внутреннюю конкуренцию по производству и реализации рентгеновского медицинского оборудования. В результате анализа Субъектов РФ, на предмет содействия импортозамещению как в промышленности, так и в сельском хозяйстве, Дмитрий Анатольевич Медведев отметил: «На производственной базе Северо-Кавказского округа есть целый ряд масштабных проектов, которые позволяют значительно снизить, или полностью избавиться от импорта в таких сферах, например, как химическая промышленность и лесопромышленный комплекс.



Визит Ю.А. Кокова и И.Н. Слюняева на завод Севкаврентген-Д, январь 2014 г.

После технологической доводки, модернизации предприятия округа могут быть также использованы в импортозамещении по авиационной и медицинской промышленности, в области фармацевтики, радиоэлектроники и оборонно-промышленного комплекса, а также в легкой промышленности, производстве одежды и обуви.»

В связи с чем, в поиске решения актуальных проблем импортозамещения за последние полгода с официальными визитами Кабардино-Балкарскую республику посетил ряд высокопоставленных чиновников.

В январе текущего года в сопровождении временно исполняющего обязанности президента КБР Юрия Кокова, министр регионального развития РФ Игорь Николаевич Слюняев ознакомился с производственными мощностями завода, побывал в цехе станков с ЧПУ, в сборочном цехе, где делегации представили линейку рентгеновского оборудования, производимого на предприятии (см. рис. 1-4). Отдельное внимание было уделено линейке производимых штативных устройств собственной разработки (см. рис. 5-9).

Отвечая на вопросы И.Н.Слюняева, генеральный директор предприятия **Бетал Хуштов** подчеркнул, что в планах на 2014-2015 годы завод ставит целью увеличение объемов продаж, расширение дилерской сети на всей территории РФ, а также охват такого сегмента рынка, как частные клиники.

В сентябре 2014 года на заводе побывал министр РФ по делам Северного Кавказа Лев Владимирович Кузнецов. Во время диалога была затронута и тема импортозамещения медицинского оборудования. Председатель совета директоров ООО «Севкаврентген-Д» **Роман Пономаренко** заверил, что завод готов производить оборудование не только для собственных нужд, но также сотрудничать с российскими компаниями-производителями в части изготовления штативных устройств для оборудования этих компаний.



Рис. 1. Цифровой рентгеновский комплекс «Диаком» на 2 рабочих места



Рис. 2. Аппарат рентгеновский для снимков АРС – «Диаком»



Рис. 3. Комплекс «Диаком» на базе телеуправляемого стола-штатива



Рис. 4. Программное обеспечение для рентгенологии (АРМ врача и АРМ лаборанта)

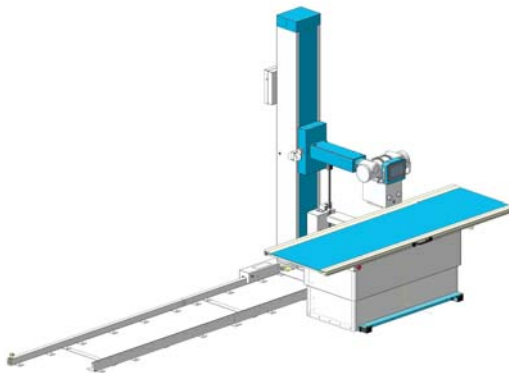


Рис. 5. Томографический стол снимков ТОМОС

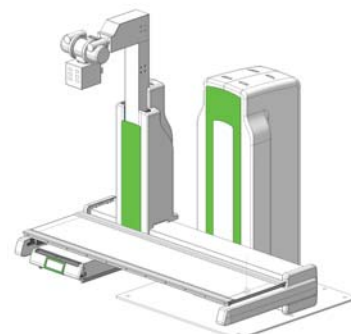


Рис. 6. Телеуправляемый стол-штатив КОСМОС



Рис. 7. Вертикальная стойка снимков СС

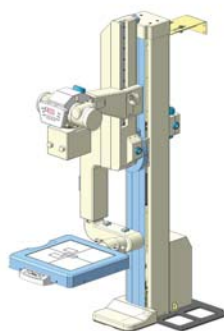


Рис.8. Универсальная стойка-штатив БРС



Рис. 9. Рентгенопрозрачный стол-каталка СК



Рис. 10. Стойка под пульт управления генератором



Рис. 11. Стойка под интегрированный пульт управления генератором и штативной частью комплекса



Рис. 12. Стойка-тележка под медицинский специализированный монитор



Сборочный цех ООО «Севкаврентген-Д»

В ноябре республику с рабочим визитом посетил Дмитрий Анатольевич Медведев. В ходе заседания Правительственной комиссии по вопросам социально-экономического развития Северо-Кавказского федерального округа также был затронут вопрос импортозамещения.

В своем докладе президент КБР Юрий Коков отметил следующее: «В качестве примера можно привести предприятие ООО «Севкаврентген-Д», которое производит широкий спектр сложного цифрового медицинского рентгеновского оборудования и по номенклатуре изделий занимает до 20% российского рынка.

Мощности завода позволяют значительно увеличить выпуск продукции. В целях дальнейшего расширения производства предприятием разработано 2 инвестиционных проекта. Один из этих проектов позволит наладить производство томографов. Поставка осуществляется в настоящее время в основном из-за рубежа. При успешной реализации проекта предприятие способно обеспечить намного большую поставку данной аппаратуры в лечебные учреждения России. Такая же ситуация и на рынке аппаратов для близкой и глубокофокусной терапии. Данные изделия в основном поставляются из-за рубежа. Годовая потребность российского рынка примерно 100 аппаратов. Реализация проекта также позволит практически полностью обеспечить, и заместить этот сегмент.»

Благодаря мощной производственной базе, высокоточному оборудованию и высококвалифицированному персоналу ООО «Севкаврентген-Д» на сегодняшний день уже удалось заключить договора о поставке штативных частей для рентгеновского оборудования с несколькими компаниями.



Цех станков с ЧПУ ООО «Севкаврентген-Д»



Цех станков с ЧПУ ООО «Севкаврентген-Д»



Сборочный цех ООО «Севкаврентген-Д»

Помимо известных на рынке рентгенодиагностических аппаратов и комплексов, программного обеспечения для рентгенологии производства ООО «Севкаврентген-Д», на заводе изготавливаются дополнительные комплектующие для рентгеновских комплексов (см. рис. 10-12).

Широкий спектр дополнительных комплектующих также предлагается к применению с оборудованием других российских производителей. Таким образом, завод Севкаврентген-Д, как российский производитель рентгеновского оборудования, является одним из основных предприятий, который готов решить немаловажный на сегодняшний день вопрос импортозамещения. Хотелось бы отметить, что с каждым годом завод наращивает темпы производства, увеличивает объем продаж, и осваивает все новые направления. С нынешнего года ведутся работы по развитию и расширению функциональных возможностей программного обеспечения для медицины производства ООО «Севкаврентген-Д». В 2015 году планируется завершение конструкторских работ по палатным рентгеновским аппаратам и хирургическим столам, с последующим запуском серийного производства.



**Севкаврентген-Д**

производитель рентгеновского оборудования

Департамент  
маркетинга и сбыта  
тел.: +7 (86633) 2-30-40  
e-mail: admin@skrz.ru  
www.skrz.ru